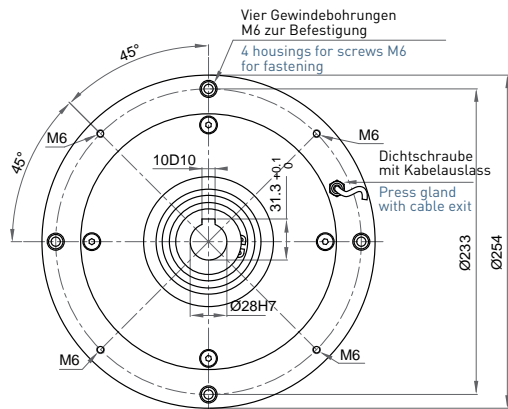


# Serie B.1701

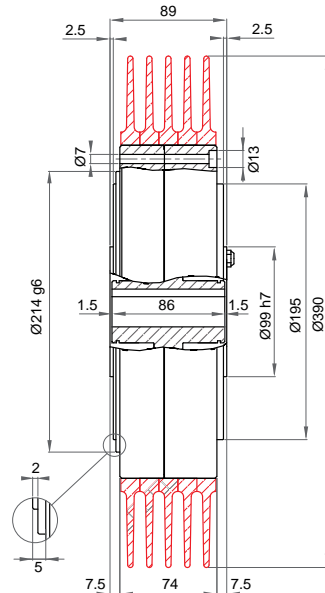
## B.1701

Bremse  
brake



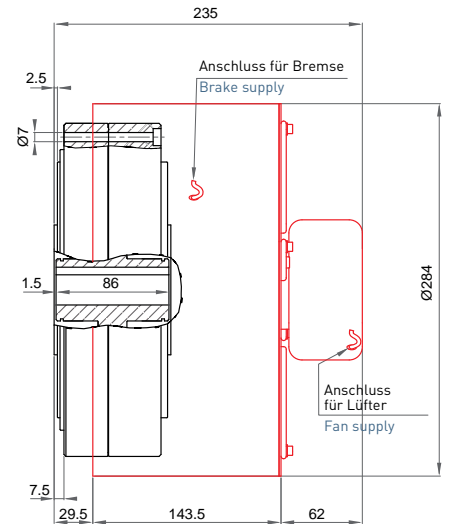
## B.1701.R

Bremse mit Radiator  
brake with radiator



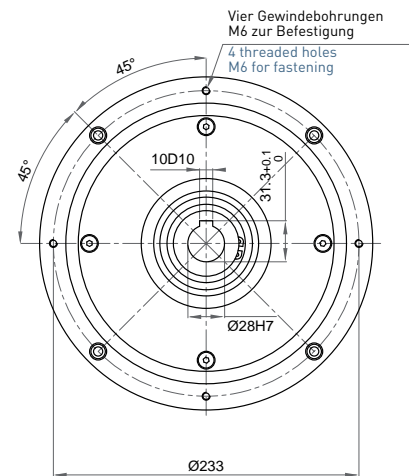
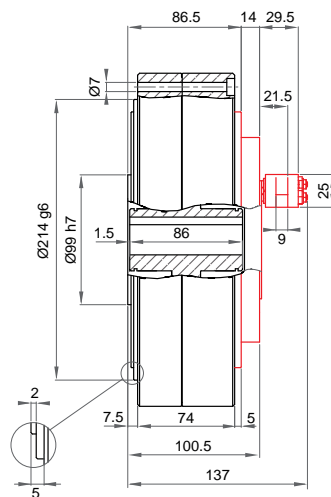
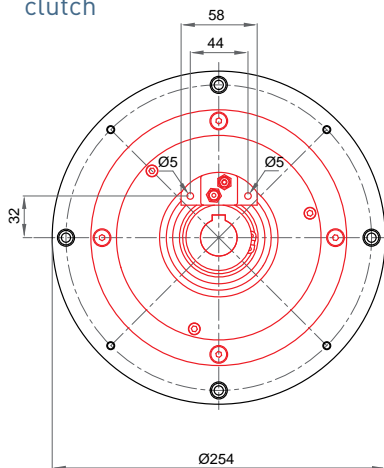
## B.1701.V

Bremse mit Lüfter  
brake with fan



## C.1701

Kupplung  
clutch



Max. Drehmoment / Torque	170 Nm
Restdrehmoment / Residual torque	0,5 Nm
Max. Stromaufnahme / Max. current	1 A
Widerstand bei 20 °C / Resistance at 20 °C	24 Ohm
Spannung / Tension	24 V (PWM)
Verlustleistung / Power dissipation	450 W
Verlustleistung mit Radiator / Power dissipation with radiator	850 W
Verlustleistung mit Lüfter / Power dissipation with fan	1500 W
Verlustleistung der Kupplung bei 500 U/min. / Power dissipation of the clutch at 500 RPM	760 W
mit Radiator bei 500 U/min. / with radiator at 500 RPM	1550 W
Verlustleistung der Kupplung bei 1000 U/min. / Power dissipation of the clutch at 1000 RPM	950 W
mit Radiator bei 1000 U/min. / with radiator at 1000 RPM	2250 W
U/min. min.-max. / RPM min-max	40-2000
Max. Arbeitstemperatur / Max. working temperature	70 °C
Gewicht kg / Weight kg	22,5 (B.1701) / 25,5 (B.1701.R) / 25 (B.1701.V) 22,9 (C.1701) / 26 (C.1701.R)

